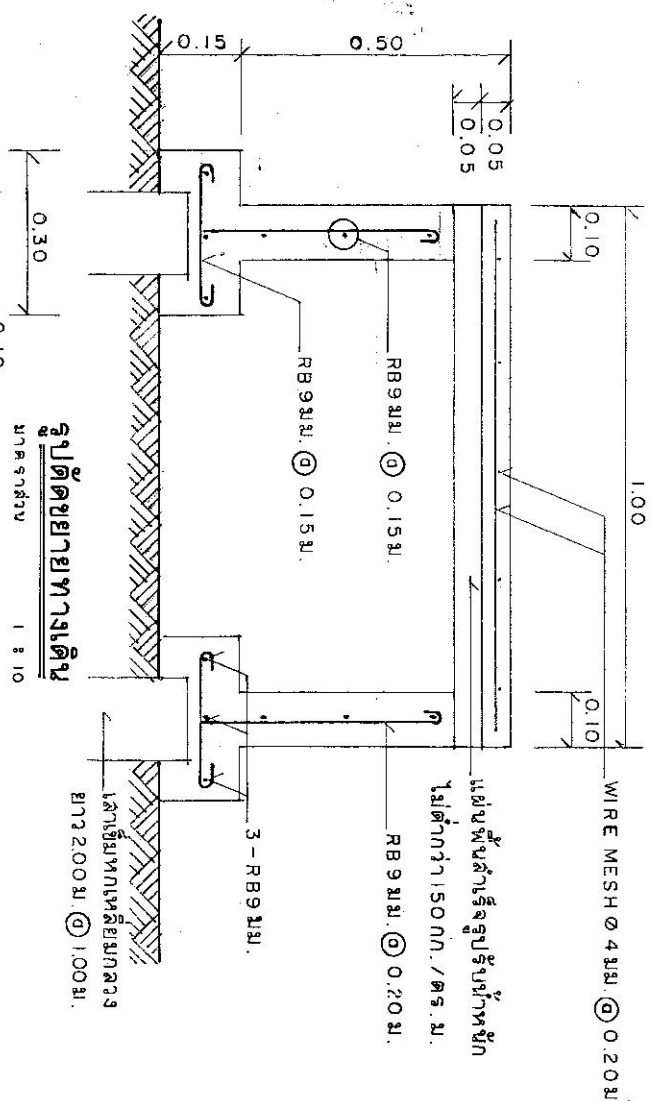


**ค ล อ ง มู ต**

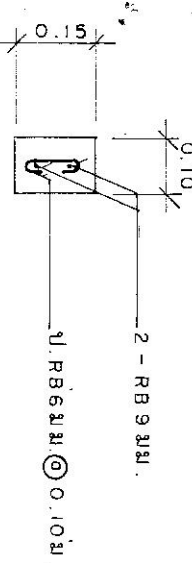
**ผังบริเวณโครงสร้างก่อผนัง**

มาตราส่วน

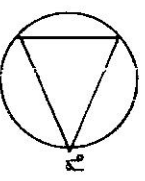


**รูปตัดคานยึดผนัง ทุกระยะ 20 เมตร**

มาตราส่วน 1 : 8 10

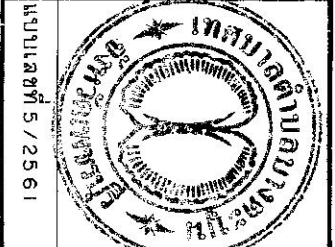


หมายเหตุ ให้ตั้งตัวอย่างสูงจากฐานรากตำแหน่งละ 3 ก้อน, ผนังรับน้ำหนักตำแหน่งละ 3 ก้อน และคานยึดผนังให้เก็บลูกปูน 2 จุด 6 ก้อน



**รายการประกอบแบบ**

- โครงสร้างก่อผนังแบบผนังรับน้ำหนักบริเวณบ้านภายนอก ผนังติดถึง บานข้างบุผนัง ฝักใบก หมู่ที่ 4 ค้ำบลงบางตะบูน สีรายละเอียดดังนี้
- ก่อสร้างทางเดินแบบผนังรับน้ำหนักใช้บริเวณบ้านภายนอก 4.45 เมตร สูงเฉลี่ย 0.50 เมตร (ชนถ่ายวัสดุ)
- การก่อสร้างตามแนวที่ใต้อุทกที่ติดผนัง
- คอนกรีตอัดตัวด้วยผลวมโดยทั่วไป 1 : 2 : 4 (ปูนซีเมนต์ : ททราย : หิน)
- เหล็กเส้นกลมใช้ชั้นคุณภาพ SR 24
- เหล็กเส้นขี้อ้อยใช้ชั้นคุณภาพ SD 30
- ต้องทดสอบเหล็กเสริมทุกชนิดก่อนดำเนินการก่อสร้าง (ยกเว้นเหล็กตะแกรง WIRE MESH ใช้ใบรับรอง)
- ทดสอบกำลังอัดคอนกรีตขนาด 0.15 x 0.15 x 0.15 ม. จำนวน 24 ก้อน (ทั้งทางเดิน, กลางทางเดิน, ปลายทางเดินและคานยึดผนัง) ขนาดกำลังอัด 24 OK SC. ที่อายุ 28 วัน สามารถเทียบกำลังอัดที่อายุ 7 วันได้
- ผนังรับน้ำหนักรับน้ำหนักได้กว่า 150 กก./ตร.ม. หน้า 0.05 ม.
- หากมีปัญหาในขณะที่ก่อสร้างให้สอบถามผู้ควบคุมงานหรือคณะกรรมการตรวจการก่อสร้าง ก่อนดำเนินการต่อไป



วิศวกรก่อสร้างทางเดินแบบผนังรับน้ำหนักบริเวณบ้านภายนอก ผนังติดถึง บานข้างบุผนัง ฝักใบก หมู่ที่ 4 ค้ำบลงบางตะบูน ผนังรับน้ำหนัก ใช้บริเวณบ้านภายนอก 4.45 เมตร สูงเฉลี่ย 0.50 เมตร (ชนถ่ายวัสดุ)		วิศวกร วิชาช่างโยธา 1 / 1
ออกแบบ วิชาช่างโยธา วิชาช่างโยธา	ควบคุมงาน วิชาช่างโยธา วิชาช่างโยธา	1 / 1
อนุมัติ วิชาช่างโยธา วิชาช่างโยธา	อนุมัติ วิชาช่างโยธา วิชาช่างโยธา	12 กรกฎาคม 2561

แบบเลขที่ 5 / 2561